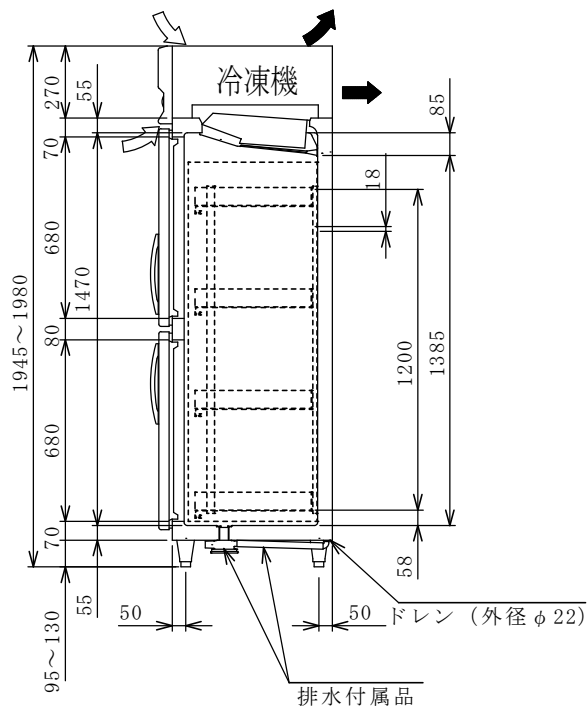


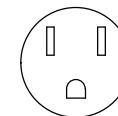
※新規見積の際、図面をもらい、記入の事



機種名		HGN-150X-4/F	
寸法	外形(mm)	1490×650×1950	
	内形(mm)	1390×500×1470	
有効内容積(L)		1053	
製品質量(kg)		150	
材質	外装	正面・側面 ステンレス鋼板 機械室パネル ステンレス鋼板クリアコーティング 天・背面・底面 亜鉛鉄板	
	内装	ステンレス鋼板	
	扉	外面 ステンレス鋼板 クリアコーティング 裏面 樹脂成形品 マグネット式4枚	
	断熱材	硬質発泡ポリウレタン	
	自在棚	氷感専用アルミ棚	
冷却性能 (無負荷、周囲温度30℃)		-5~1.0℃	
冷却装置	圧縮機公称出力	160W	
	冷媒制御方法	キャピラリーチューブ	
	凝縮器	フィンチューブ強制空冷式	
	冷却器	フィンチューブ冷気強制循環式	
	冷媒 (g)	R404a (250)	
	温度制御	マイコン制御 デジタル温度表示	
電源	霜取方式	マイコン制御 ヒーターデフロスト	
	適用ブレーカー容量	単相100V 15A 50/60Hz	
	適用コンセント形式	接地形 2極 15A 125V	
許容電圧範囲 (V)		90~110	
電気特性	冷却時 (50/60Hz)	運転電流 (A)	2.4/2.4
		始動電流 (A)	21.0/19.0
		消費電力 (W)	215/215
	霜取時 (50/60Hz)	力率 (%)	90/90
		運転電流 (A)	2.8
		消費電力 (W)	279
年間消費電力量 (kwh/年)		480	
使用周囲温度 (℃)		5~35	
放熱量		670W	
脚・調節範囲		樹脂製 95~130mm	
付属品		氷感専用アルミ棚: 4枚 排水配管キット一式	
その他		凝縮器フィルター	

電場処理用高圧電源	電圧調整型	電圧固定型
INPUT	AC 100V or AC 200V ±10	
最大消費電力	25W	
周波数	50/60Hz	
OUTPUT	AC 0~7000V	AC 3500V

仕様・外観につきましては改良の為予告なく変更することがあります。



電源コンセントは接地極付を使用する事

※センターフリー仕様

	年月日	訂正履歴		TEL	承認	担当	設計・製図	設計年月日	図面名称 HGN-150X-4/F 承認図	図面番号 HGN-150X-4/F-S
	2022.9.1	表示灯修正		HYOKAN SURPRISE Co.,Ltd	0569-44-1711					
			株式会社 氷感サプライズ	FAX				縮尺	工事名称	
				0569-44-1718				A3 1/20	業務用氷感庫シリーズ	